

Máxima seguridad  
que se adapta al  
diseño de su hogar.



SegureStil presenta las Puertas de seguridad acorazadas SERIES 4B, un producto que se asemeja más a un mueble que a una puerta, con el diseño, seguridad y calidad de nuestra marca. Este producto se caracteriza por tener el marco y los cantos de la puerta en acero panelados con molduras y paneles decorativos en MDF recubiertos en chapa de madera natural barnizados o aluminio tratado pudiendo combinar diferentes colores o maderas en ambas caras.



— (4B) —

# Serie 4B





## La seguridad está en el interior de las puertas.



### Certificado AENOR de Producto Puertas peatonales resistentes a la efracción



055J000314

AENOR, Asociación Española de Normalización y Certificación, certifica que la organización

#### SEGURESTIL S.L.

con domicilio social en: C/ P.I. Guadalupe, Oza Ascenso-Intehorco, 136, 2 29004 MALAGA (España)

suministra: Puertas peatonales resistentes a la efracción

conforme con: UNE-EN 1627:2011 (EN 1627:2011)

Familia: SERIE 4B  
Nombre comercial: SERIE 4B  
Clase de resistencia: RC 3  
Dimensiones mínimas (mm): 600 x 2000 x 80  
Dimensiones máximas (mm): 900 x 2200 x 120

Centro de producción: C/ P.I. Guadalupe, Oza Ascenso-Intehorco, 136, 2 29004 MALAGA (España)

Esquema de certificación: El esquema de certificación cumple con los criterios establecidos para el tipo 1º 5 de la Norma ISO/IEC 17067:2013. El esquema, definido en el Reglamento Técnico de AENOR RT 0504, incluye ensayos específicos del producto, inspección y comparación del sistema de la calidad aplicado para su fabricación. En su articulación se aplican procedimientos nuevos de certificación no bajo sitio analizado.

Fecha de primera emisión: 2015-07-30

Fecha de expiración: 2020-07-30

AENOR

Antonio BERTO MARGUINA  
Director General de AENOR

AENOR Asociación Española de Normalización y Certificación  
Entidad de certificación de productos acreditada por ENAC, con acreditación nº 0016 (P07)

K3

- 1 · Estructura Metálica de la Hoja**  
Paquete de 52 mm de grueso formado por bandeja + 3 omegas de 1mm soldadas con mecanismo en su interior.
- 2 · Descripción Cantos de la Hoja**  
4B: Perfil de MDF recubierto en madera.  
4Bx: Perfil de aluminio tratado.
- 3 · Descripción Decoración Exterior**  
4B: Panel liso /decorada de MDF recubierto en madera.  
4Bx: Panel liso /decorada en aluminio tratado.
- 4 · Descripción Decoración Interior**  
Panel liso/decorado de MDF/Aglom. recubierto en madera.
- 5 · Estructura Metálica del Bastidor**  
Perfil de acero de 1,5 mm.



Serie 4B BH INOX Cerezo Cerradura de doble llave + ASA tubo HP 40





## SERIE 4B

Posibilidad de panel interior  
liso o decorado.



Resistencia a La Efracción  
Grado 3  
UNE EN 1627:2011



Marcado CE  
UNE EN 14351-1:2006.



Permeabilidad al Aire  
Clase 1  
UNE EN 1026:2000



Estanquidad al Agua  
N/A  
UNE-EN 1027:2000



Resistencia contra el Viento  
Clase C3  
UNE EN 12211:2000



Ruido Aéreo  
Clase C3  
UNE EN ISO 140-3:1995

**5 Puntos de Anclaje**  
(12 Burlones de 18 mm diam.)  
**4 Bisagras**



Interior Serie 4B 2F Roble Doble llave





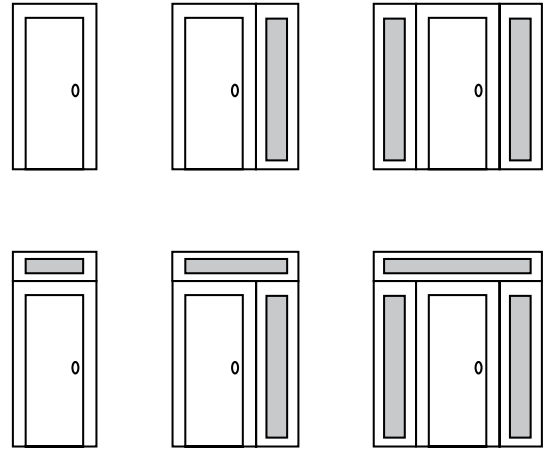
Serie 4B EXT A700 CC Nogal





# SERIE 4B EXT

Aluminio en el exterior y  
madera en el interior.



Resistencia a La Efracción  
Grado 3  
UNE EN 1627:2011



Marcado CE  
UNE EN 14351-1:2006.



Permeabilidad al Aire  
Clase 1  
UNE EN 1026:2000



Estanquidad al Agua  
N/A  
UNE-EN 1027:2000



Resistencia contra el Viento  
Clase C3  
UNE EN 12211:2000



Ruido Aéreo  
Clase C3  
UNE EN ISO 140-3:1995



Interior Serie 4B EXT 2 Grecas blancas + Fijo

**5 Puntos de Anclaje**  
(12 Burlones de 18 mm diam.)  
**4 Bisagras**

\* Las características, configuraciones y colores aquí presentadas son meramente informativas y SegureStil se reserva el derecho de realizar cambios sin previo aviso. Ante cualquier duda le recomendamos póngase en contacto con nosotros a través del correo electrónico: [segurestil@segurestil.com](mailto:segurestil@segurestil.com)



# SERIE 4B

## CARACTERÍSTICAS TÉCNICAS

	SERIE 4B	SERIE 4Bx
Grado de Seguridad UNE EN 1627:2011	Grado 3 (K3)	Grado 3 (K3)
Marcado CE	●	●
Pestillo Limitador de Apertura	●	●
Desviadores	●	●
· Número	4	4
Cerradura de Seguridad de Bombillo	●	●
· Bombillo K2	●	●
· Bombillo K3 (Marcado N)	○	○
Cerradura de Seguridad de Gorjas	○	○
Escudo Protector	●	●
Cerradura de Seguridad Doble Llave	○	○
Cerradura Electromecánica	○	○
Portero Electrónico	○	○
Pivotes Antipalanca #6	●	●
· Móviles	—	—
Bisagras de Seguridad con Rodamiento	●	●
· Número/nudo	4	4
· Fijación a la Hoja	Soldada	Soldada
· Fijación al Bastidor	Soldada	Soldada
Rodamiento Antidescuelgue	●	●
Cepillo Inferior tipo Felpudo	●	●
Cepillo Inferior tipo Guillotina	○	○
Burlete de Estanqueidad	●	●
Color de Herrajes en Bastidor	Inox	Inox
Color de Herrajes en Canto de Puerta	Inox	Inox
Herrajes en parte Exterior		
· Dorado	●	●
· Niquel Satinado	○	○
Herrajes en parte Interior		
· Dorado	●	●
· Niquel Satinado	○	○
Mirilla	●	●
Mirilla Electrónica	○	○
Pomo	●	●
Bastidor de Obra (BO)	●	●
Bastidor de "L" (BL)	○	○
Fijos	—	○
Combinación de Colores EX/IN	○	○
Premarco	○	○
Estructura Metálica de la Hoja	Paquete de 52 mm de grueso formado por bandeja + 3 omegas de 1mm soldadas con mecanismo en su interior.	
Descripción Cantos de la Hoja	Perfil de MDF recubierto en madera.	Perfil de aluminio tratado.
Descripción Panel Decorativo Exterior	Panel liso /decorado de MDF /Aglom. recubierto en madera.	Panel liso /decorado en aluminio tratado.
Descripción Panel Decorativo Interior	Panel liso /decorado de MDF /Aglom. + perfil recubiertos en madera.	
Estructura Metálica del Bastidor	Perfil de acero de 1.5mm	
Descrtipción Panelado Bastidor Exterior	Perfil de MDF recubierto en madera.	Perfil de aluminio tratado.
Descrtipción Panelado Bastidor Interior	Perfil MDF madera / vinilo PVC	





6 Pivotes antipalanca



Rodamiento antidescuelgue



Limitador de apertura



Marco de acero con garras de anclaje



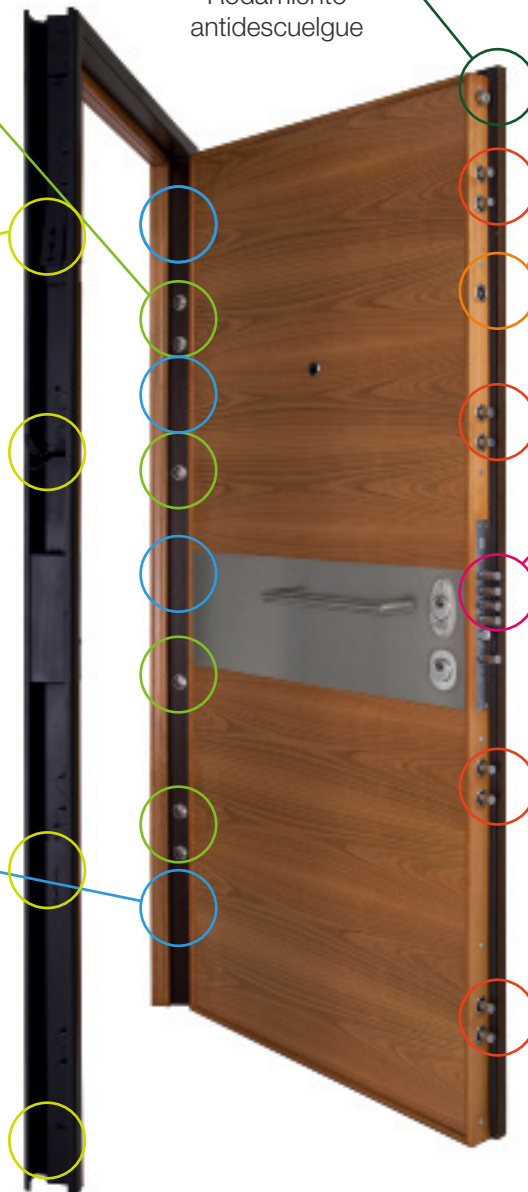
Cerradura de seguridad con escudo protector

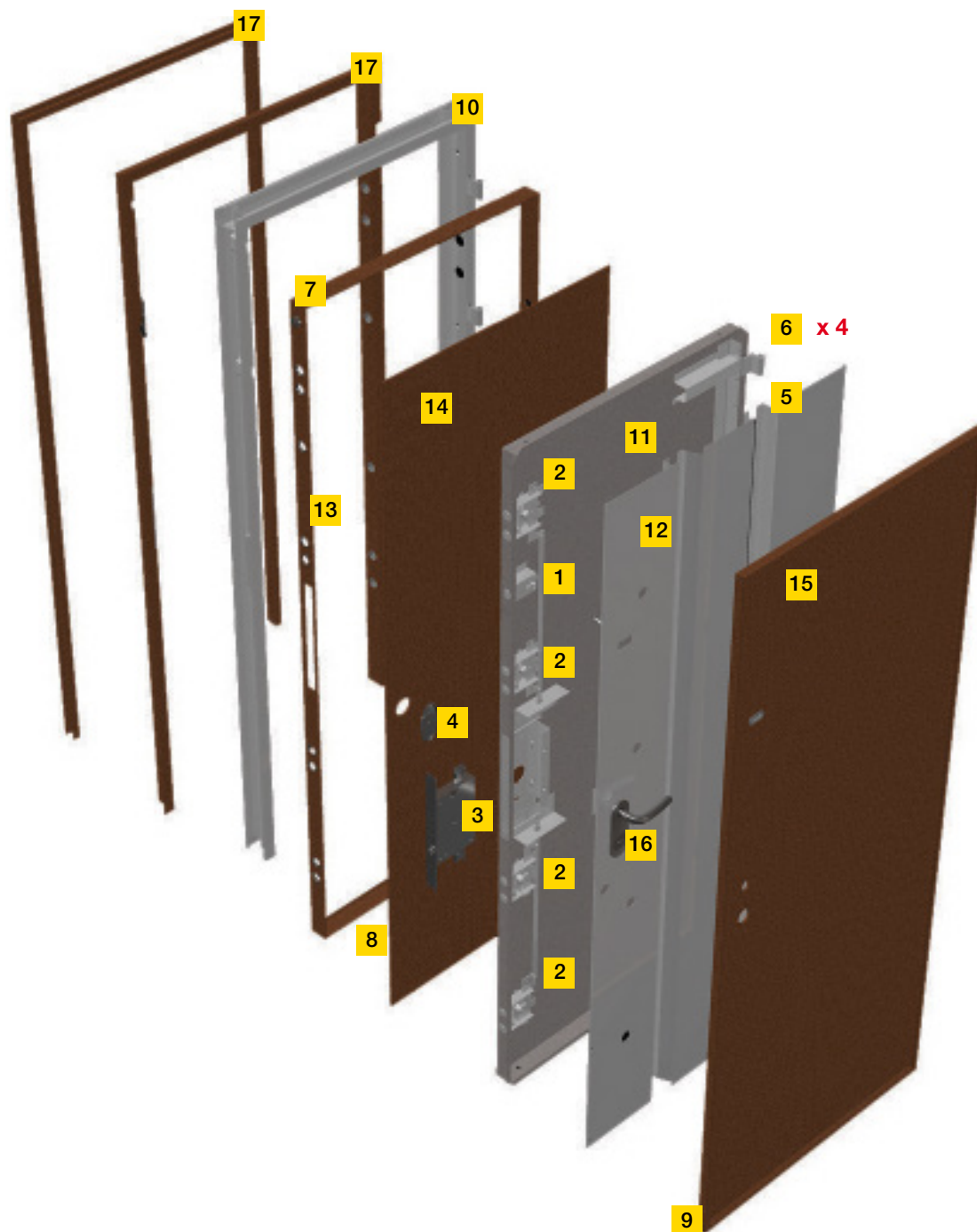


4 Bisagras con rodamientos soldadas a la hoja y al marco



4 Pestillos desviadores

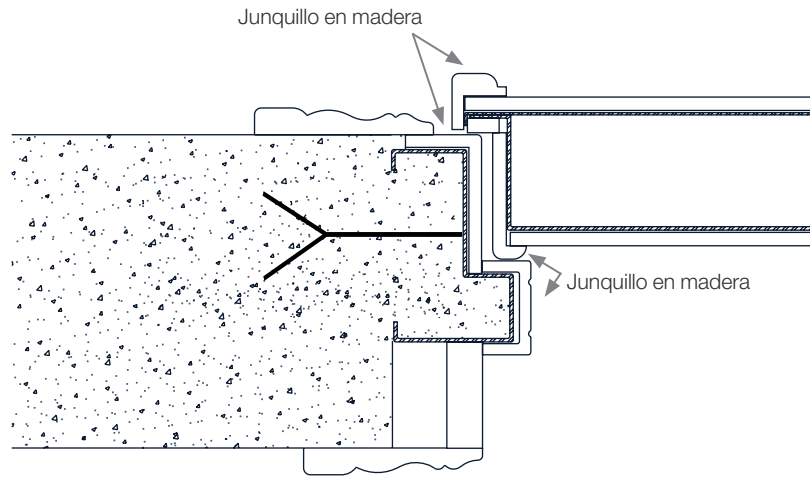




- |   |                                |    |  |
|---|--------------------------------|----|--|
| 1 | Pestillo Limitador de Apertura | 10 | Bastidor de acero para obra o "L"        |
| 2 | Desviadores                    | 11 | Bandeja                                  |
| 3 | Cerradura de Seguridad         | 12 | Omegas                                   |
| 4 | Escudo Protector               | 13 | Cantos Hoja MDF chapa en madera          |
| 5 | Pivotes Antipalanca            | 14 | Panel Decorativo Exterior Madera         |
| 6 | Bisagras con Rodamientos x4    | 15 | Panel Decorativo Interior Madera         |
| 7 | Rodamiento Antidescuelgue      | 16 | Manivela                                 |
| 8 | Cepillo                        | 17 | Panelado en Madera del Bastidor de Acero |
| 9 | Burlete de Estanquidad         |    |  |



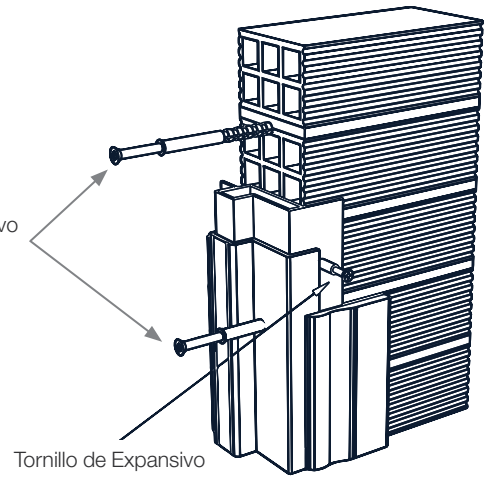
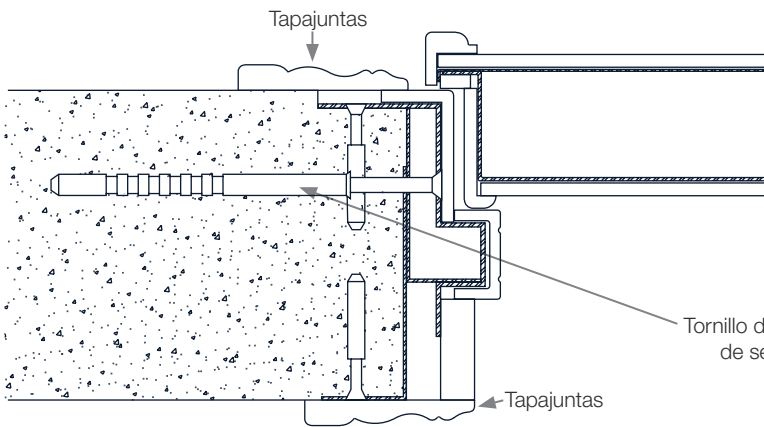
**BASTIDOR DE OBRA**



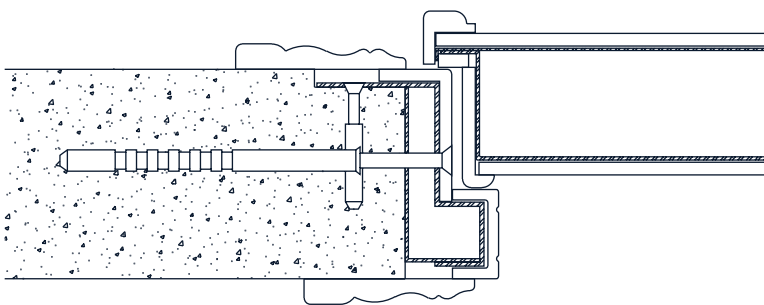
INTERIOR DE LA VIVIENDA

EXTERIOR DE LA VIVIENDA

**BASTIDOR "L"**



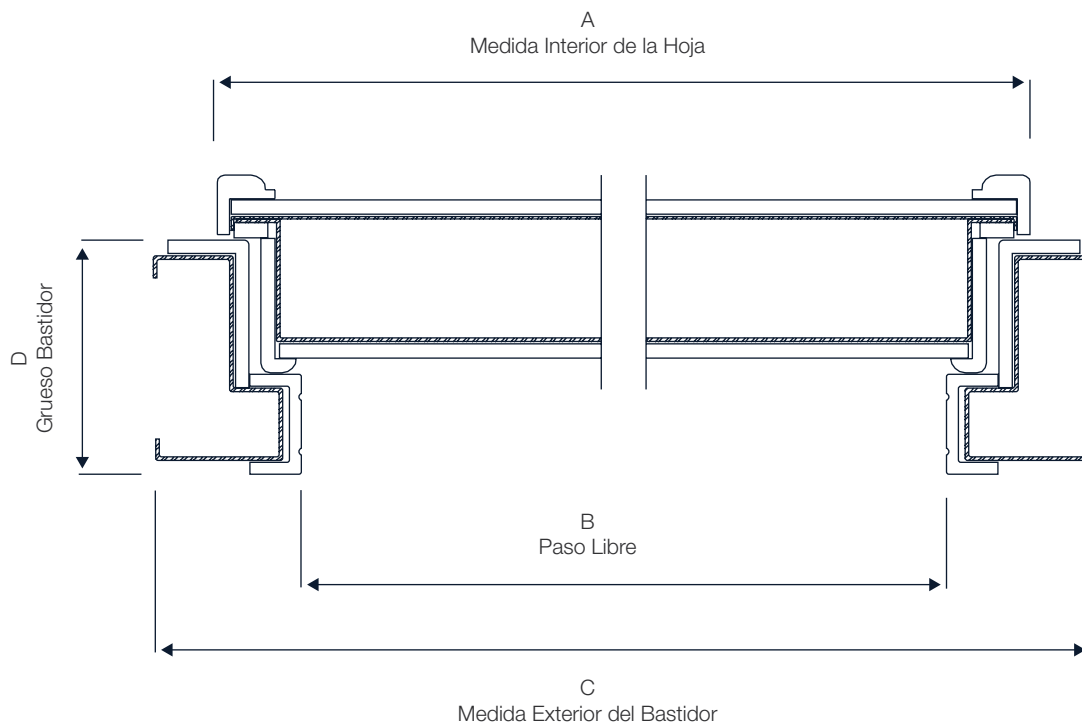
**BASTIDOR DE "L" AL MÍNIMO**







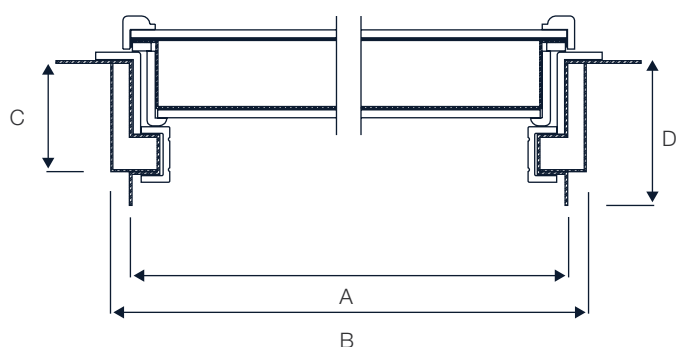
## BASTIDOR DE OBRA



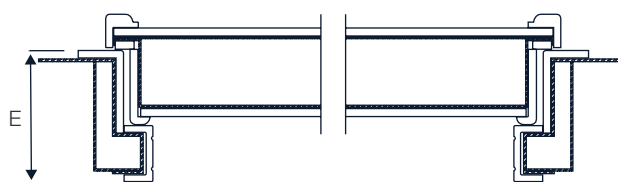
Ancho de Hoja		A	B	C	D	Alto de hoja	Altura Exterior (Bastidor)
82 cm	De Serie	85 cm	78 cm	90 cm	9.8 cm	203 cm	206 cm
72 cm	Opcional	75 cm	68 cm	80 cm	9.8 cm	203 cm	206 cm
92 cm	Opcional	95 cm	88 cm	100 cm	9.8 cm	203 cm	206 cm

### HUECO LUZ MÍNIMO PARA INSTALACIÓN BO 207 X 91 X 10 cm

## BASTIDOR "L"



## BASTIDOR DE "L" AL MÍNIMO



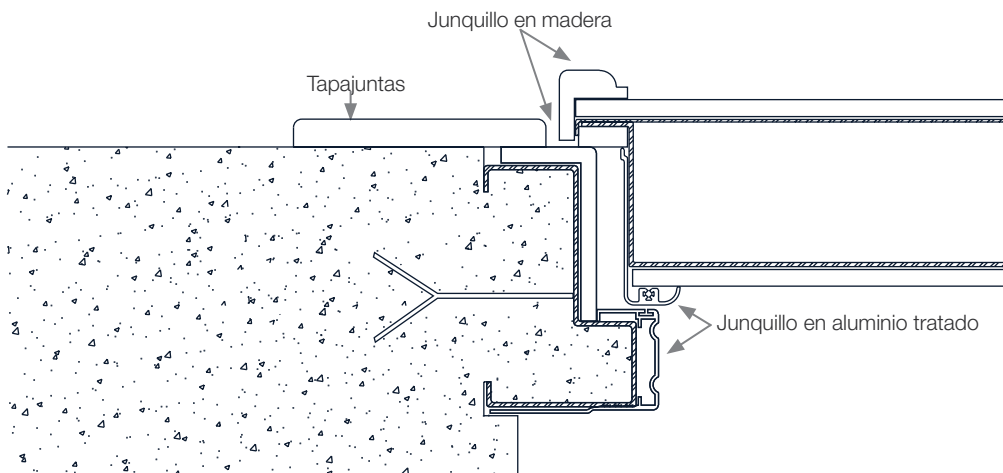
Ancho de Hoja		A	B	C	D	E
82 cm	De Serie	84.5 cm	87.5 cm	8.4 cm	11.4 cm	9.8 cm
72 cm	Opcional	74.5 cm	77.5 cm	8.4 cm	11.4 cm	9.8 cm
92 cm	Opcional	94.5 cm	97.5 cm	8.4 cm	11.4 cm	9.8 cm

### HUECO LUZ MÍNIMO PARA INSTALACIÓN BL 207 X 89 X 12 cm

### HUECO LUZ MÍNIMO PARA INSTALACIÓN BL mínimo 207 X 89 X 10 cm

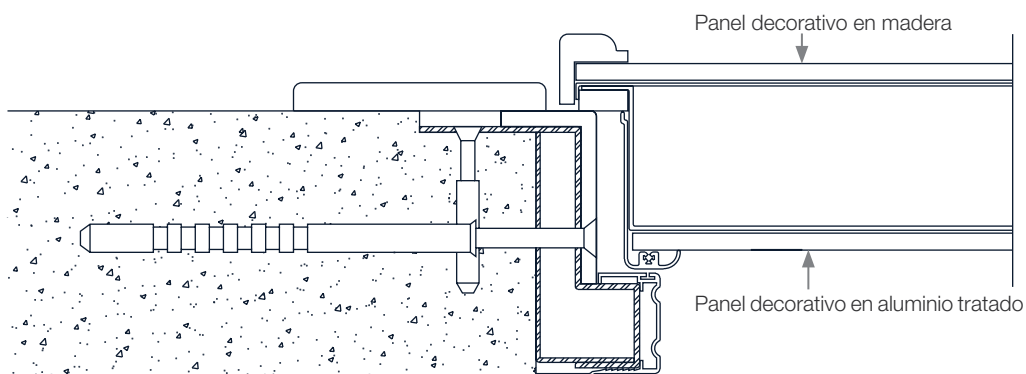


## BASTIDOR DE OBRA



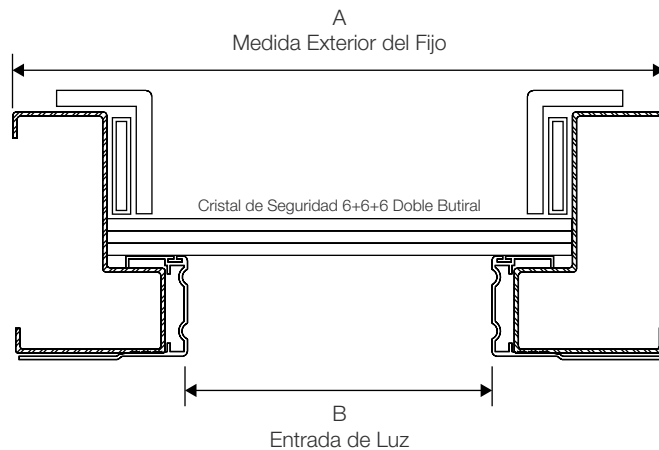
INTERIOR DE LA VIVIENDA

## BASTIDOR "L"



EXTERIOR DE LA VIVIENDA

## FIJOS



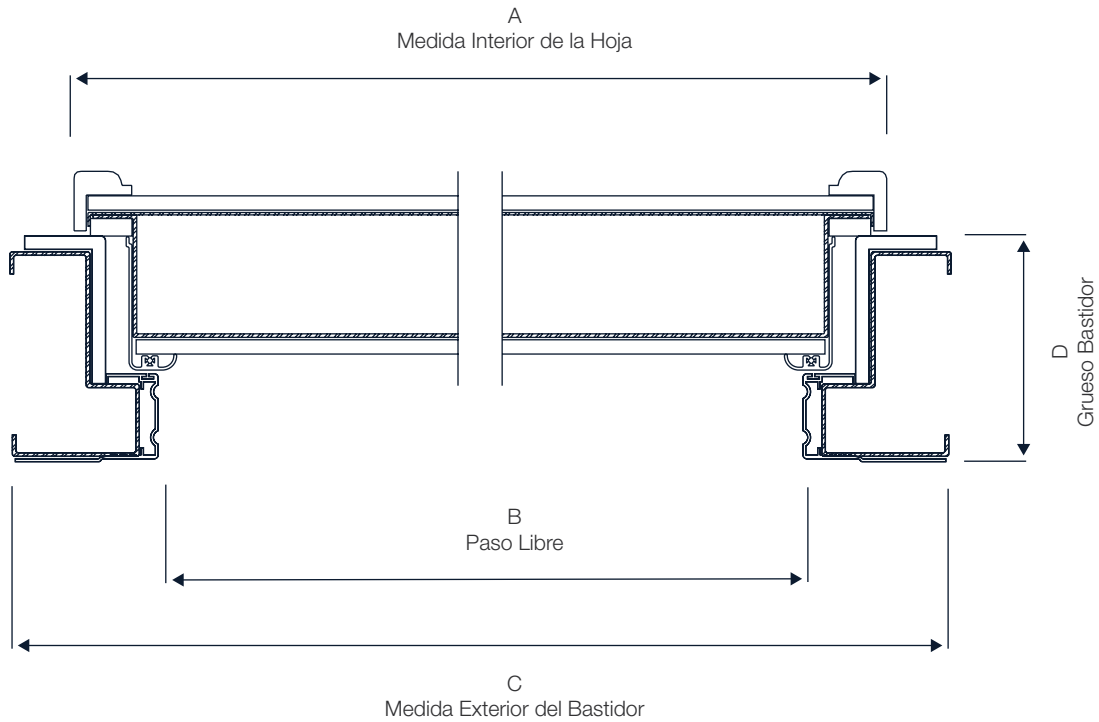
A	B
25 cm	13 cm
30 cm	18 cm
35 cm	23 cm
40 cm	28 cm
45 cm	33 cm
50 cm	38 cm

Altillo disponible a medida bajo consulta

\* Cristal de seguridad 6+6+6 Doble Butiral opaco / translúcido con posibilidad de ser transparente por indicaciones del cliente.



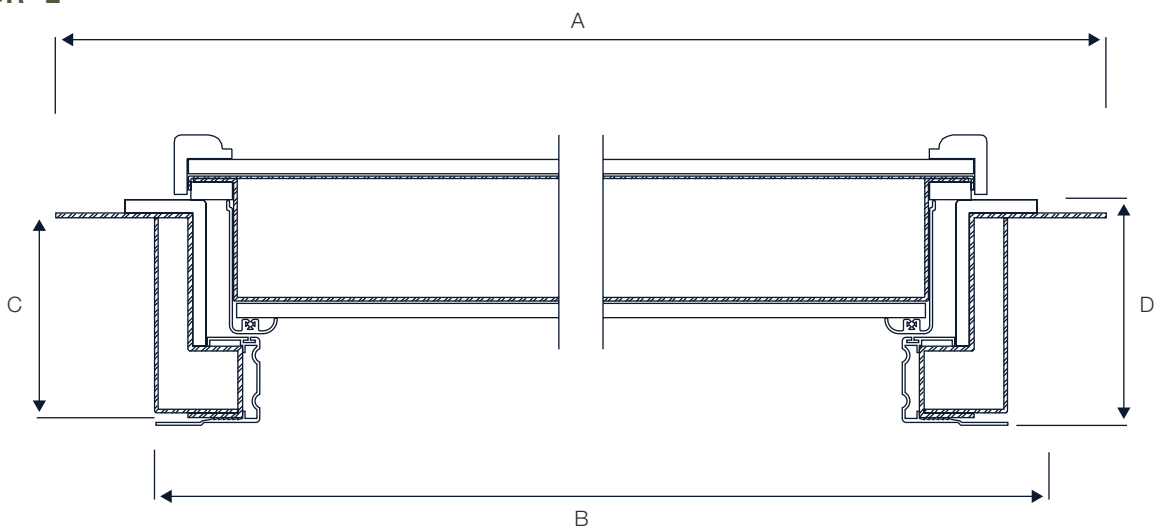
### BASTIDOR DE OBRA



Ancho de Hoja		A	B	C	D	Alto de hoja	Altura Exterior (Bastidor)	Modificación (Altura Hoja)
82 cm	De Serie	85 cm	78 cm	90 cm	9.8 cm	203 cm	206 cm	± 7 cm
72 cm	Opcional	75 cm	68 cm	80 cm	9.8 cm	203 cm	206 cm	± 7 cm
92 cm	Opcional	95 cm	88 cm	100 cm	9.8 cm	203 cm	206 cm	± 7 cm

### HUECO LUZ MÍNIMO PARA INSTALACIÓN BO 207 X 91 X 10 cm

### BASTIDOR "L"



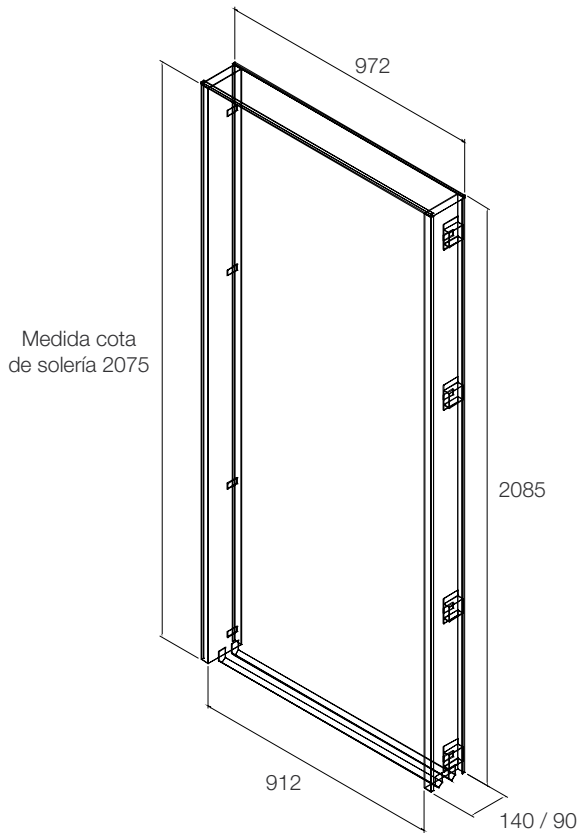
Ancho de Hoja		A	B	C	D
82 cm	De Serie	84.5 cm	87.5 cm	8.4 cm	9.8 cm
72 cm	Opcional	74.5 cm	77.5 cm	8.4 cm	9.8 cm
92 cm	Opcional	94.5 cm	97.5 cm	8.4 cm	9.8 cm

### HUECO LUZ MÍNIMO PARA INSTALACIÓN BL 207 X 89 X 10 cm





## COTAS PREMARCO

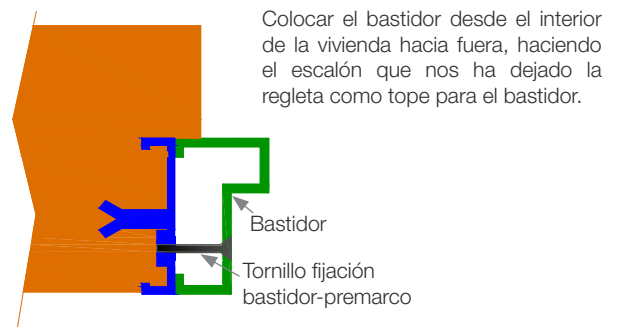
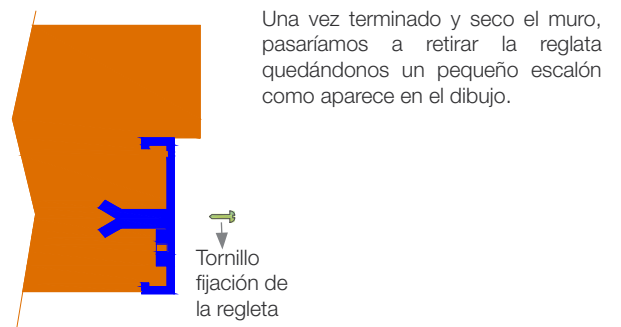
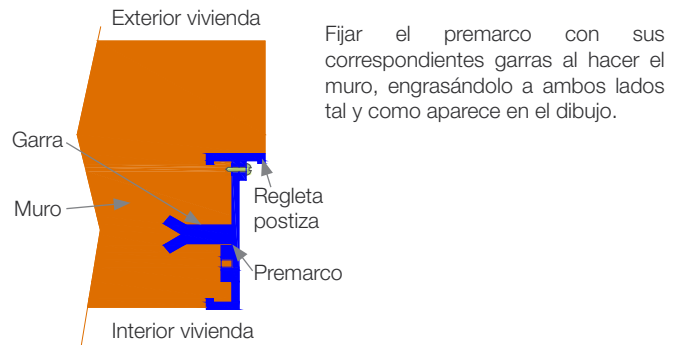


Los premarcos de las puertas de interior tendrán un grueso de muro de 140 mm.

Los premarcos de las puertas de exterior tendrán un grueso de muro de 90 mm.

Medidas para hojas de 80 mm.

## MONTAJE DE PREMARCO CON REGLETA 4B EXT



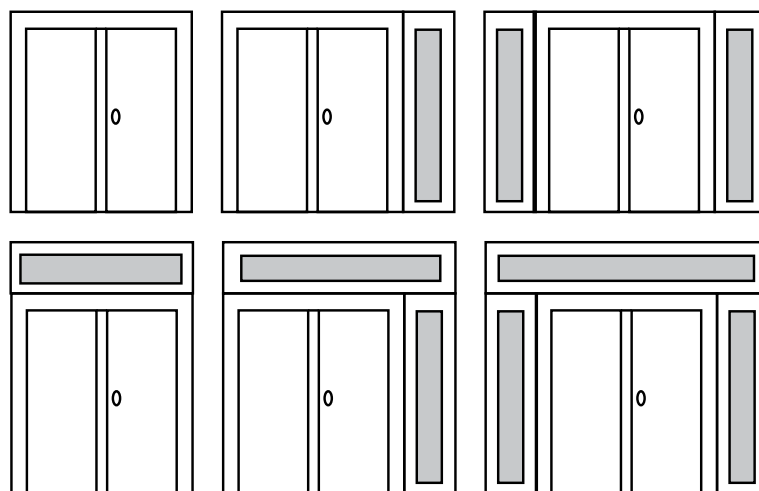
## SUPLEMENTOS DISPONIBLES

<p><b>BASTIDOR TIPO "L"</b> Para instalación sin Obra. Fijación al muro con tornillos expansivos de seguridad.</p> 	<p><b>CERRADURA DE GORJAS</b></p> 	<p><b>CERRADERO DE PORTERO ELECTRÓNICO</b></p> 	<p><b>BOMBILLO DE DOBLE EMBRAGUE/POMO EXCLUSIVO EN K3</b></p> 	<p><b>CERRADURA DE DOBLE LLAVE-BOMBILLO EXCLUSIVO EN K3</b></p> 
<p><b>TIRADOR TUBO HP 60</b></p> 	<p><b>TIRADOR TUBO HP 100</b></p> 	<p><b>ASA TUBO HP 40</b></p> 	<p><b>ASA E/M NIQUEL</b></p> 	<p><b>ASA A700</b></p> 



Para las puertas exteriores (4B EXT) SegureStil ofrece la puerta doble en hojas de 70-80-90 pudiendo ser integradas con ellas tanto fijos laterales como altillos.

Ancho de Hoja	Ancho Exterior Bastidor	Alto Exterior Bastidor
80 cm	178 cm	207 cm
70 cm	158 cm	207 cm
90 cm	198 cm	107 cm



Puerta doble Serie 4B EXT A700 CC Nogat